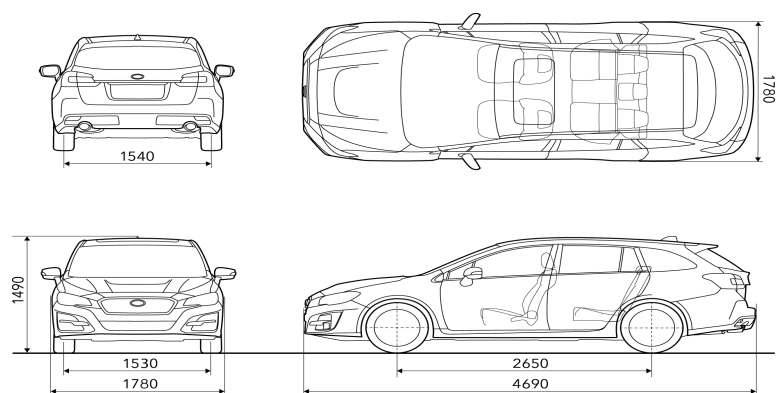


## SUBARU LEVORG :Dimenzije



## Specifikacije

Model		Simetrični pogon na sve točkove AWD (Symmetrical All-Wheel Drive)	
		Wagon	
		2.0i BASE	2.0i HIGH
		Lineartronic	
<b>MOTOR</b>			
Tip		Horizontalno postavljen, 4-cilindrični, 4 klipa, benzinski motor	
Prečnik / Dužina hoda klipa (mm)		DOHC 16 ventila 84.0 X 90.0	
Zapremina (cc)		1.995	
Stepen kompresije		10.5	
Sistem ubrizgavanja goriva		Direktno ubrizgavanje	
Kapacitet rezervoara (lit.)		60	
<b>PERFORMANSE</b>			
Maksimalna snaga (DIN)(kW (KS) / o/min)		110 (150) / 6.200	
Maks. obrtni momenat (DIN)(Nm (kgfm) / o/min)		198 (20.2) / 4.200	
Maksimalna brzina (km/h)		195	
Ubrzanje (0-100 km/h)(sek.)		11.7	
Potrošnja goriva*5	Gradska (lit./100 km)	9.2	9.2
	Na otvorenom (lit./100 km)	6.1	6.2
	Kombinovana (lit./100 km)	7.2	7.3
Emisija CO <sub>2</sub> *5	Gradska (g/km)	209	211
	Na otvorenom (g/km)	139	142
	Kombinovana (g/km)	165	167
<b>POGONSKA GRUPA</b>			
Tip AWD		AWD sistem aktivne raspodele obrtnog momenta	
<b>DIMENZIJE &amp; TEŽINA</b>			
Ukupna dužina (mm)		4.690	
Ukupna širina (mm)		1.780	
Ukupna visina (mm)		1.485	1.490
Međuosovinsko rastojanje (mm)		2.650	
Razmak točkova	Prednjih (mm)	1.530	
	Zadnjih (mm)	1.540	
Kliren timer (mm)		130	135
Zapremina prtljajnika*2 (lit.)		1.446	
Kapacitet sedišta (osobe)		5	
Masa vozila (kg)		1.518	1.545
<b>TRANSMISIJA</b>			
Stepani prenosa	D režim (Lineartronic)	3.601 - 0.513	
	Prva	3,601	
	Druga	2,323	
	Treća	1,653	
	Četvrta	1,245	
	Peta	0,984	
	Šesta	0,753	
	Sedma	0,566	
Rikverc		3,689	
Ukupan prenosni odnos		3,900	
<b>ŠASIJA</b>			
Upravljanje		Električno pojačan sistem upravljanja	
Vešanje	Prednje	MacPherson tip upornica	
	Zadnje	Tip dvostruke viljuške	
(nezavisno za 4 točka)			
Minimalni radijus okretanja točka (radijus) (m)		5.4	
Kočnice	Prednje	Ventilirajuće disk kočnice	
	Zadnje	Ventilirajuće disk kočnice	
Gume / naplaci		215/50R17, 17x7"J	225/45R18, 18x7.5"J

\*5 Potrošnja goriva i emisije CO<sub>2</sub>: prema uredbi EC715/2007-2017/1347BG.

\*6 Izmerilo Nemačko udruženje proizvođača automobila - VDA (V214).

Masa praznog vozila varira u zavisnosti od ugrađene dodatne opreme. Tehničke karakteristike i pregled modela se mogu razlikovati prema tržištima.